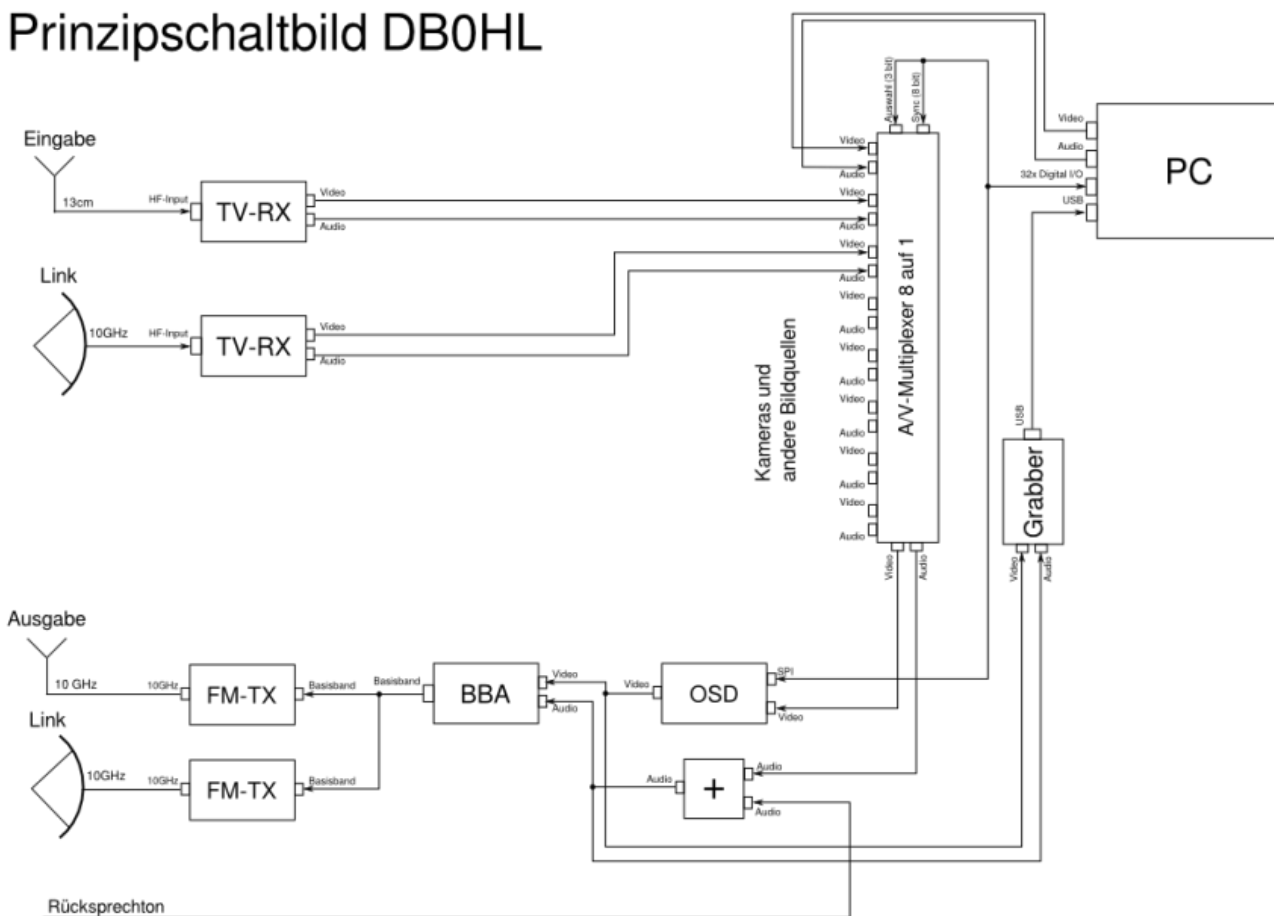


Neubau des ATV-Relais DB0HL

Das in Hermsdorf ansässige Amateur-Fernsehrelais soll technisch auf den aktuellen Stand gebracht und dazu neu aufgebaut werden. Als Hauptfeatures sind angedacht:

- Nutzung als HF-Relais, Ausgabe auf 10GHz, Eingabe auf 2,4GHz
- Anbindung von Skype (Video via Internet)
- Rücksprechtton von der Eingabe von DB0HDF: kein weiterer Empfänger, durch geringe Frequentierung beider Relais sollten Beeinflussungen unproblematisch sein
- Steuerung über einen Computer, der gleichzeitig auch Bilder und Skype-Video liefern kann

Prinzipschaltbild DB0HL



Hardware

Rechner

Alle Steuerung wird in einem 12V-PC ablaufen. Digitale I/Os, SPI-Schnittstellen usw. werden über den I2C-Bus des VGA-Ports zur Verfügung gestellt (Benutzung von Portexpandern).

Boards, die in Frage kommen:

- [Jetway NF92-270-LF \(Intel 945GSE\)](#) - 159,99€

- mit TV-Out (Composite und S-Video)

Framegrabber

Vorgabe für einen Framegrabber ist es, dass dieser unter Linux unterstützt wird. Die [EasyCap](#) Grabber sind wohl gut unter Linux unterstützt.

From:

<http://loetlabor-jena.de/> - **Lötlabor Jena**

Permanent link:

<http://loetlabor-jena.de/doku.php?id=projekte:db0hl:start&rev=1430249210>

Last update: **2015/04/28 19:26**

