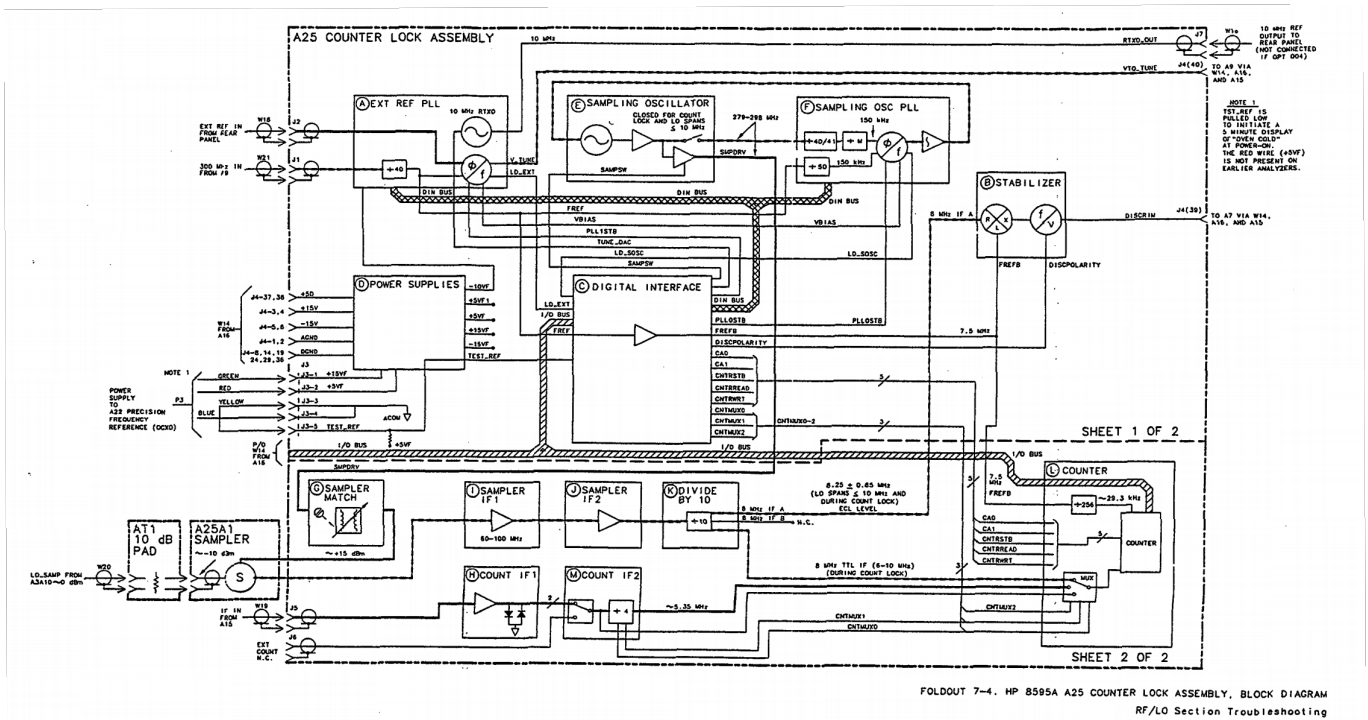


Counter Lock

In Spektrumanalysatoren der Reihe HP8590 gibt es drei Lokaloszillatoren, die von zwei Oszillatoren abgeleitet werden. Ziel des Counter Lock ist es diese Oszillatoren mit einer Referenzfrequenz zu rasten. Der VTO (Voltage Tuned Oscillator) ist ein SAW-VCO und schwingt auf 600 MHz. An der Counterlock-Baugruppe liegt der VTO mit halbiert Frequenz an und wird per Integer-N-PLL angebunden. Der YTO (YIG Tuned Oscillator) wird per Offset-Harmonic-FLL in der Frequenz geregelt.

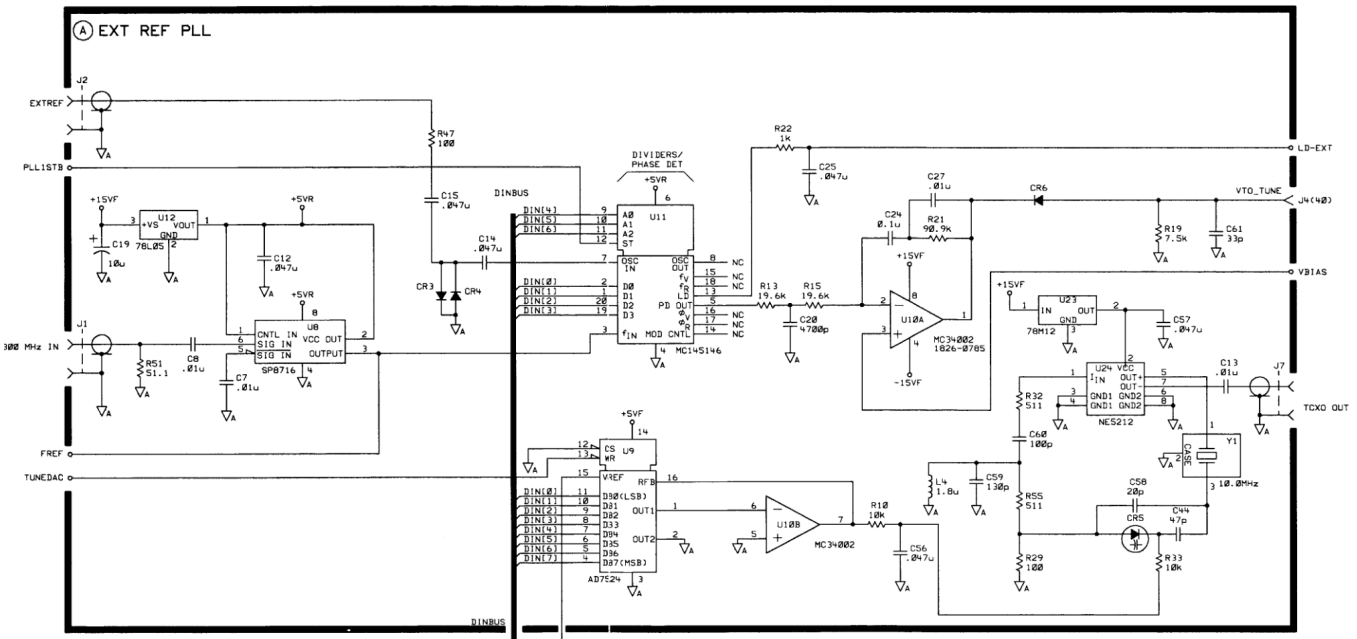
TODO: zwei verschiedene Modes, Counter Lock und Discrimination, Unterscheidung bei $>$ und ≤ 10 MHz Span



Ext Ref PLL

Der geteilte VTO mit 300 MHz wird mit einer Integer-N-PLL mit der externen 10 MHz Frequenzreferenz phasengerastet. Im Sinne eines optimalen Phasenrauschteppich werden die 300 MHz auf 7.5 MHz geteilt und anderen Funktionsblöcken zur Verfügung gestellt. Die 7.5 MHz und die 10 MHz werden einem PLL-Schaltkreis MC145146 geteilt und verglichen. TODO fPFD

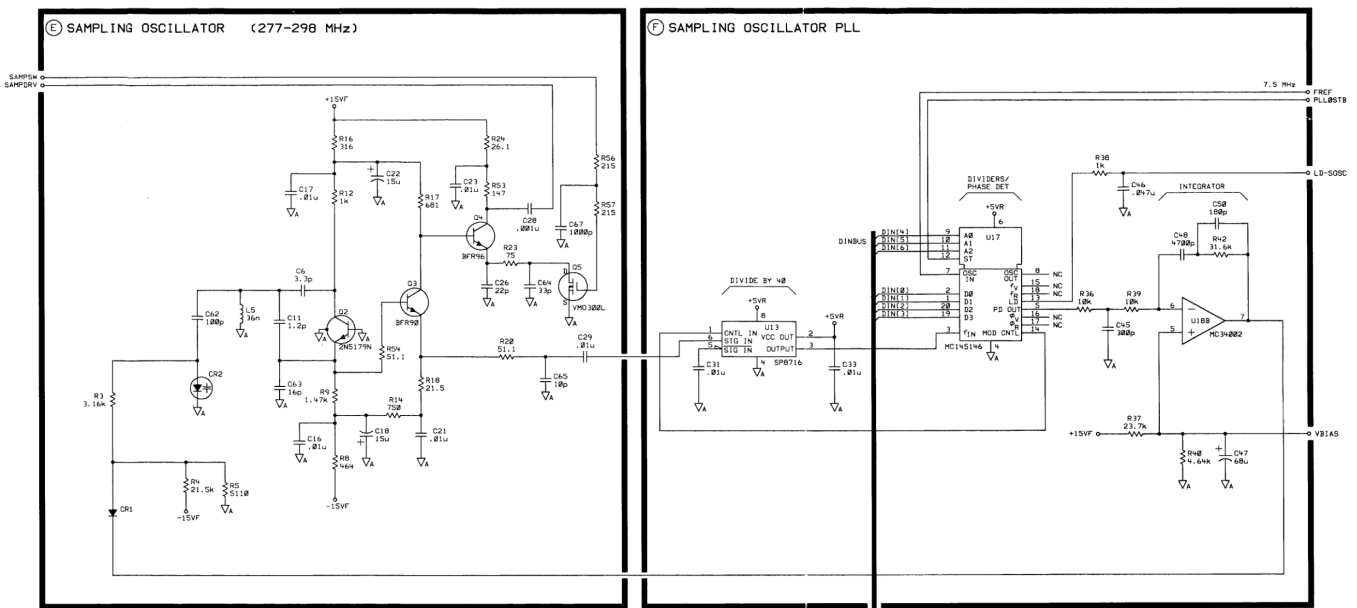
Ein 10 MHz-TCXO dient als interne Frequenzreferenz (ohne OPT04 OCXO) und kann per DAC abgestimmt werden.



Wird Pin 5 an Verbinder J3 bei der Initialisierung des Spektrumanalysators auf low gezogen (Ofen kalt), registriert das der Spektrumanalysator als installierte Option 04 OCXO.

Sampling Oscillator

Der Sampling Oscillator dient als Lokaloszillator eines Sampling Phase Detectors, dessen ZF die Offset-PLL bedient. Der VCO wird per PLL gerastet und kann im Bereich von 277 MHz bis 298 MHz eingestellt werden. Als PLL-Schaltkreis dient wieder ein MC145146 mit einem 40/41-Vorteiler und 7.5 MHz Referenzfrequenz. Die Frequenz kann in 150 kHz Abständen eingestellt werden.

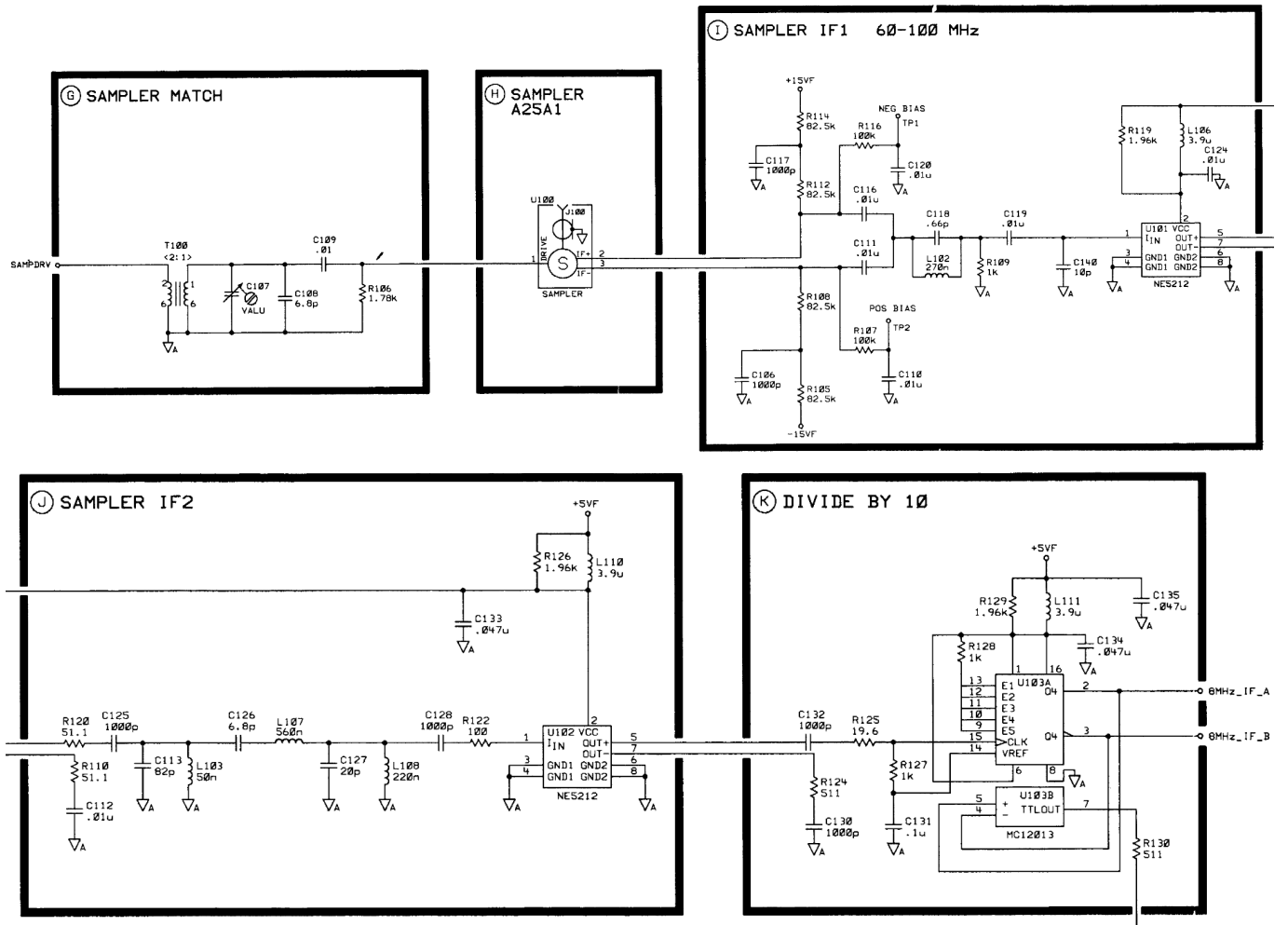


Der VCO ist ein Colpitts-Oszillator in Basisschaltung mit anschließenden Verstärkerstufen um ca. 15 dBm Ausgangsleistung zu erreichen.

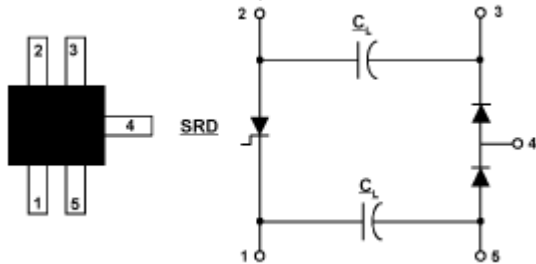
TODO: nach welchem Schema wird die Oszillatorfrequenz eingestellt?

Sampler und Sampler IF

Mittels Sampling Phase Detector (kurz Sampler) wird das YTO-Signal mit einem Vielfachen des Sampling Oscillators gemischt. Der Sampler dient dabei als Kammgenerator und Mischer zugleich. Die Frequenz des Sampling Oscillators wird so eingestellt, dass sich eine Zwischenfrequenz im Bereich von 60 MHz und 100 MHz ergibt. Es folgen ZF-Verstärker und -Filter. Anschließend wird die Frequenz durch 10 geteilt und an den Stabilizer sowie Zähler (als Rechteck) geführt.



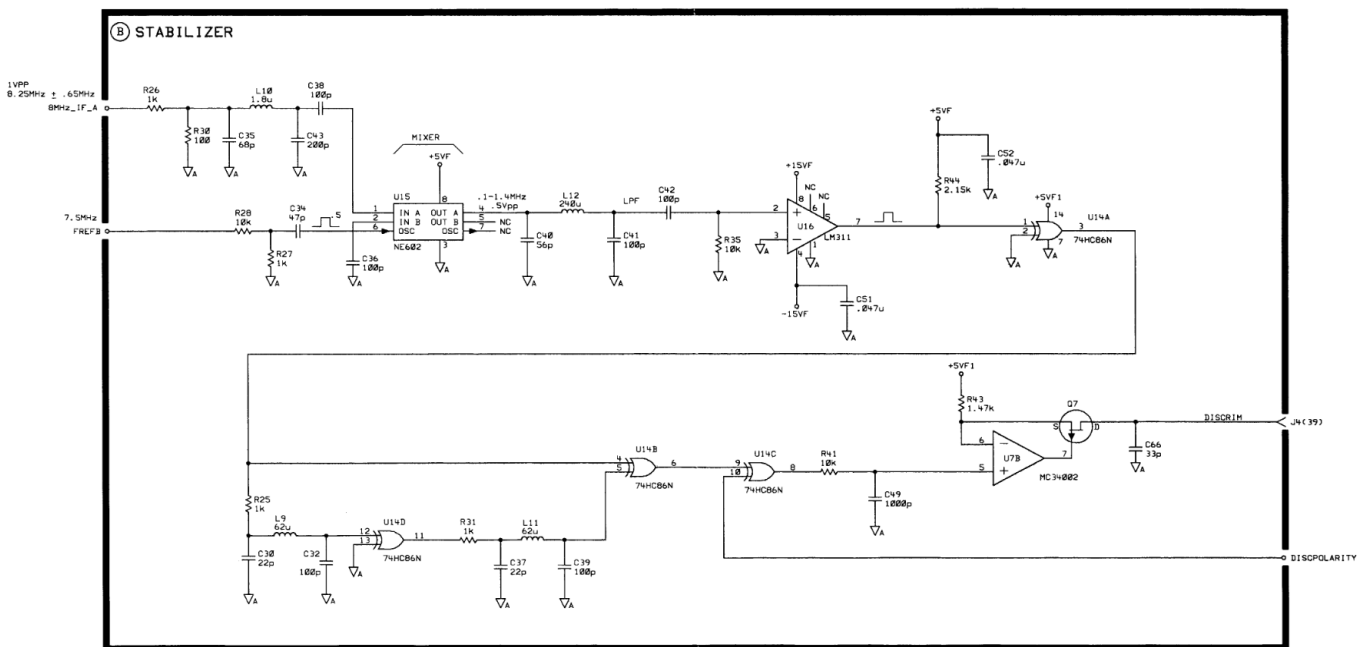
Ein Sampling Phase Detector besteht aus einer Speicherschaltodiode (SRD), Koppelkondensatoren und zwei Schottky-Dioden. Die SRD dient der Verfassung des Sampling Oscillators als Frequenzkamm und die Dioden Schottky-Dioden als Mischer.



Die SRD besitzt einen niedrige Impedanz und muss für den Referenzeingang (hier Sampling Oscillator) per Transformator angepasst werden.

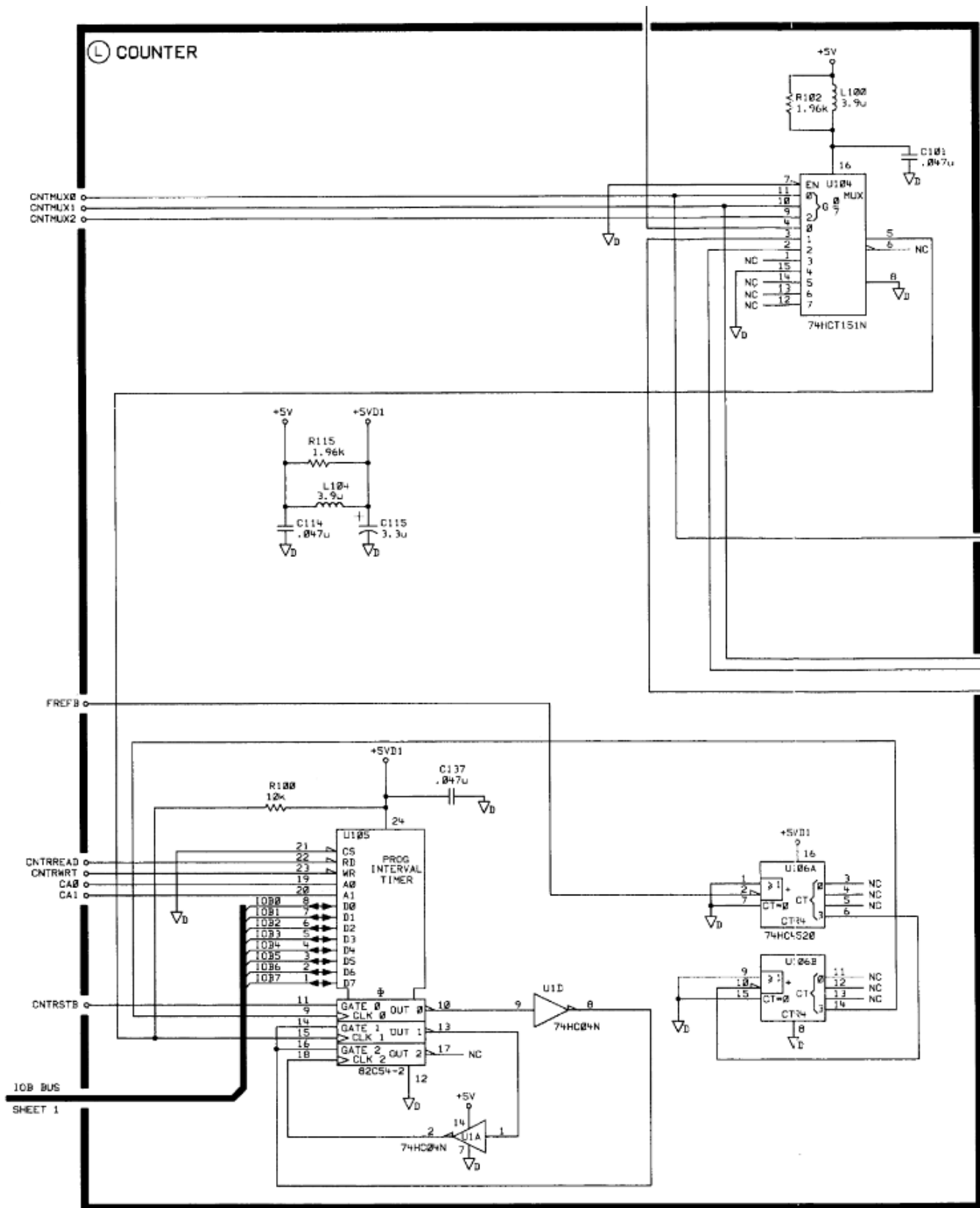
Stabilizer

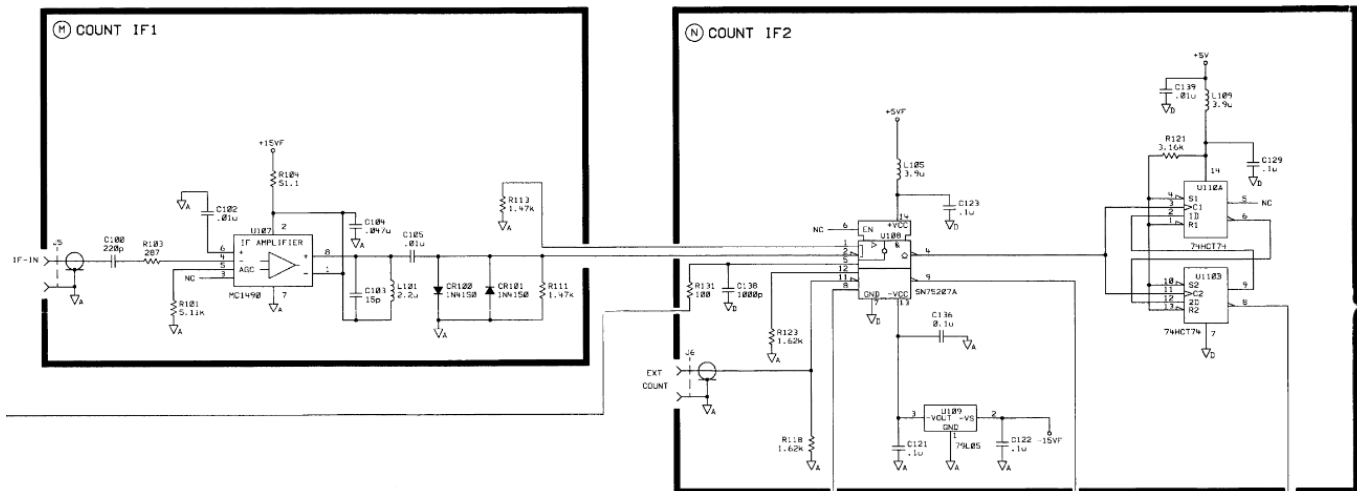
Die nominelle ZF nach dem Sampler sind 82.5 MHz und somit nach dem Teiler 8.25 MHz. Dieses Signal wird mit 7.5 MHz gemischt um nach einem Tiefpassfilter 750 kHz zu erhalten. Mittels Frequenzdiskriminator wird die Abweichung zu den nominellen 750 kHz ermittelt und der YTO-Ansteuerung als Steuersignal zugeführt.



Counter

Als Zähler dient ein 82C54-2. Damit wird die YTO-Frequenz indirekt mittels der Sampler Zwischenfrequenz gemessen. Zudem kann ein externes Signal oder ein angelegtes Signal per IF gemessen werden.





<https://groups.io/g/HP-Agilent-Keysight-equipment/topic/24815465#83121>

From:

<http://www.loetlabor-jena.de/> - **Lötlabor Jena**

Permanent link:

<http://www.loetlabor-jena.de/doku.php?id=projekte:hp859x-options:cntrlck>

Last update: **2021/09/07 18:34**

