

Selbstbau-Lineartransponder

Entstanden aus der Problemstellung, welche technischen Herausforderungen ein Lineartransponder mit sich bringt, wurde mit dem Durchdenken eines Transponderkonzepts begonnen. Als imaginäre Zielstellung steht also ein 2m-zu-70cm Lineartransponder mit einer Bandbreite von wenigen zehn kHz.

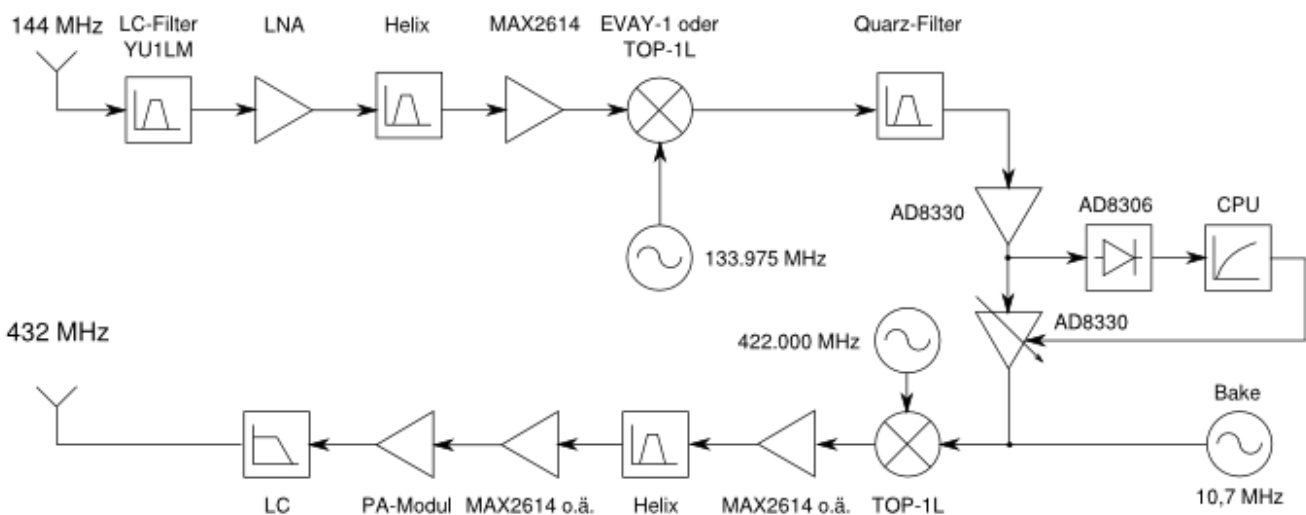
Eine überschlägige Pegelrechnung ergab eine notwendige Systemverstärkung von bis zu 180dB (Eingangssignal S0, Ausgang etwa 2 Watt) - das erschien erstmal sehr viel. Prinzipbedingt ist aufgrund der abzudeckenden Dynamik (Denke: S0 bis S9 - rund 55dB) des Eingangssignals eine automatische Verstärkungsregelung notwendig, um die Ausgangsleistung nicht von der Eingangsfeldstärke abhängig zu machen.

Wenn ein solcher Transponder an einem exponierten Standort aufgebaut werden soll, sind riesige Feldstärken außerhalb der Nutzfrequenz nicht zu unterschätzen sondern im Gegenteil zu erwarten (solche Standorte werden z.B. oft für Mobilfunk etc. verwendet). Es ist daher auch angemessene Selektion vorzusehen!

Konzept

Schnell wurde klar, dass ein Geradeauskonzept schon aufgrund der notwendigen Selektion (Denke: 10kHz breite Filter bei 144MHz) sowie Schwingneigungen bei so hohen Verstärkungen nicht realisierbar ist. Das Konzept enthält demzufolge eine ZF.

Ein möglicher [Pegelplan](#) wurde erstellt.



Blockschaltbild Lineartransponder

Eingangsstufe

Die Empfängergüte kann anhand der Rauschzahl quantifiziert werden. Entsprechend der Fortpflanzung der Rauschzahl in einem System mit mehreren Verstärkerstufen übersetzen sich

Rauschzahlen späterer Stufen mit dem Gewinn von vorherigen. Daher ist v.a. die erste Verstärkerstufe bzgl. Rauschzahl zu optimieren, die späteren Stufen haben nur einen geringen Einfluss. Es sollte genug Verstärkung geschaffen werden, um die Verluste der nachfolgenden Stufen (v.a. Mischer, Filter) auszugleichen und deren Einfluss auf die Gesamtrauschzahl zu verringern.

Es muss hier auf jeden Fall vorselektiert werden (Helix-Filter, ..), um störende Signale mit hohen Feldstärken außerhalb des Nutzfrequenzbereiches wirkungsvoll ausblenden zu können!

Der Mischer zur Umsetzung auf die ZF muss von einem hochqualitativen LO gespeist werden, der Fokus liegt hier vor allem darauf, Nebenempfangsstellen (verursacht durch die Mischung an Spurs von PLL-Oszillatoren) zu vermeiden - ein hochwertiger Quarzoszillator (möglichst direkt auf der benötigten Frequenz ohne Multipliziererstufen o.ä.) ist wünschenswert!

ZF

Genereller Aufbau: Nach dem Mischer feste Verstärkung, danach ZF-Filterung, feste Verstärkung und ein Regelverstärker für die AGC.

Eine besondere Rolle kommt dem ZF-Filter zu, welches den Nutzfrequenzbereich des Transverters möglichst scharf selektieren muss! Ein Quarzfilter (auf 10,7MHz-ZF sind diese gut verfügbar) ist hier angebracht. Dieses Filter bestimmt den umgesetzten Bereich des Transverters, eine Bandbreite von 10 .. 20kHz ist sinnvoll.

Auf das ZF-Filter folgt v.a. ein logarithmischer Detektor, der die anstehende Feldstärke im Nutzfrequenzband detektieren kann. Um die Ausgangsleistung konstant zu halten, muss eine folgende Verstärkerstufe mit stellbarer Verstärkung den Pegel entsprechend anpassen. Der AD8306 bietet genug Dynamik und liefert eine Ausgangsspannung von 0.6V (-67dBm) bis 2.2V (+13dBm). Diese muss zuerst einmal mit einer Zeitkonstante versehen werden (Fast-Attack, Slow-Release) sowie regelmäßig an die Steuerspannung des Regelverstärkers angepasst werden.

Es folgt aus diesem Grund (möglicherweise auch vor dem Detektor) ein stellbarer Verstärker mit möglichst logarithmischer Kennlinie (Abhängigkeit von Steuerspannung). Der AD8330 besitzt einen Stellumfang von 50dB Verstärkung, welche mit einer Spannung einstellbar ist (0V .. 1.5V). Ein Mikrocontroller mit ADC und PWM-DAC kümmert sich um die Regelung. Weil ausreichend Linearität und Dynamik vorhanden ist und die Regelung dank Mikrocontroller flexibel machbar ist, kann eine Feedforward-AGC verwendet werden.

Nach eventuellen weiteren fixen Verstärkerstufen folgt der Aufwärtsmischer, der auf das Sendeband mischt. Hier kann auch (der Frequenz-Agilität wegen) ein PLL-Oszillator zum Einsatz kommen - eine Filterung des Ausgangssignals ist nach der Mischung ohnehin notwendig (Spiegelfrequenzunterdrückung)!

Um die Sendefrequenz des Transverters nach oben hin sinnvoll verändern zu können (23cm, 13cm, 3cm), sollte eventuell über eine höhere ZF nachgedacht werden (70MHz), um diese auch nach der Aufwärtsmischung noch gut filtern zu können.

Ausgangsfrequenz

Für das 70cm-Ausgangsmodul ist v.a. noch Filterung zur Spiegelfrequenzunterdrückung notwendig.

Danach folgen Verstärkerstufen um die notwendige Treiberleistung für ein Endstufenmodul zur Verfügung zu stellen. Eine Ausgangsleistung von 30...36dBm sollte ausreichen. Ausgangsfilter, um spektrale Reinheit zu gewährleisten sollten ohne Frage vorhanden sein - eventuell reicht am Ende ein Tiefpassfilter um entstandene Oberwellen der Endstufe zu bedämpfen.

Aufbau

Nachzudenken ist über einen modularen, gekapselten Blechschachtelaufbau mit möglichst gleichen Schnittstellen, um Module gut ersetzen zu können. Stromversorgung / RF in + out sollten jeweils vorhanden sein und auf einer Schiene/Platte montiert werden können.

- [Eingangs-LNA](#)
- [LC-Filter zur Vorselektion](#)
- [Breitband-Verstärker mit MAX2614](#)
- [LO für 2m-Teil](#)
- [Mischer](#)
- [ZF-Verstärker mit fester Verstärkung](#)
- [ZF-Verstärker mit einstellbarer Verstärkung](#)
- [ZF-Detektor mit Regelspannungserzeugung](#)
- [LO für 70cm-Teil](#)
- [Endstufenmodul](#)
- [Ausgangs-Tiefpass](#)

From:

<http://loetlabor-jena.de/> - **Lötlabor Jena**

Permanent link:

<http://loetlabor-jena.de/doku.php?id=projekte:lintrans:start&rev=1426518942>

Last update: **2015/03/16 15:15**

