

Selbstbau-Lineartransponder

Entstanden aus der Problemstellung, welche technischen Herausforderungen ein Lineartransponder mit sich bringt, wurde mit dem Durchdenken eines Transponderkonzepts begonnen. Als Zielstellung steht also ein 2m-zu-70cm Lineartransponder mit einer Bandbreite von 10-20kHz.

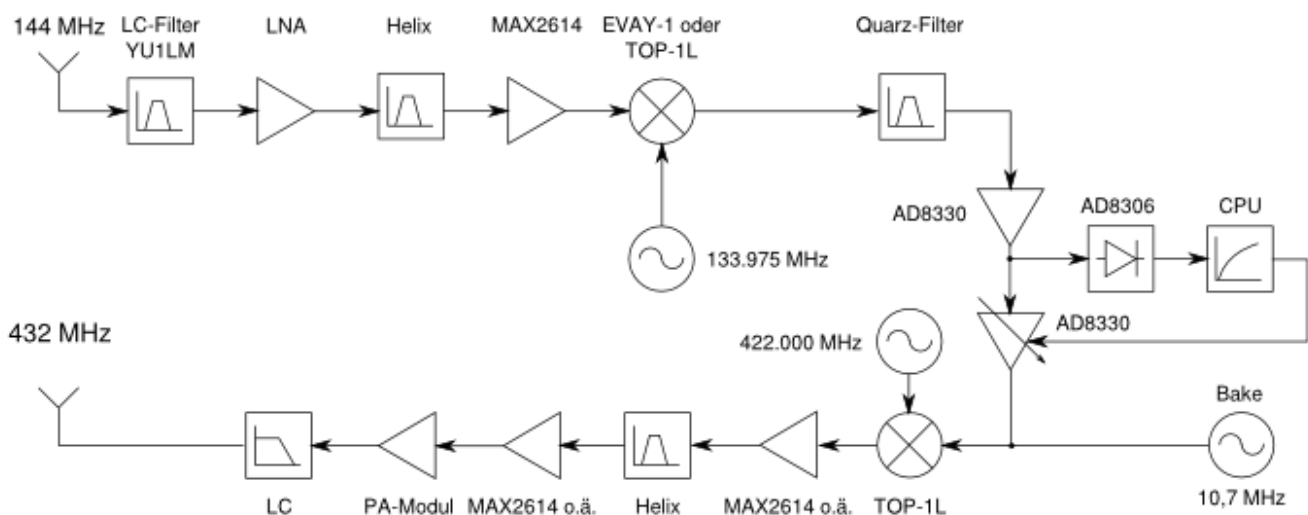
Die zwei Hauptfaktoren dabei: Eine überschlägige Rechnung ergab eine notwendige Systemverstärkung von bis zu 180dB (Eingangssignal S0, Ausgang etwa 2 Watt) - das erschien erstmal sehr viel. Prinzipbedingt ist aufgrund der abzudeckenden Dynamik (Denke: S0 bis S9 - rund 55dB) des Eingangssignals eine automatische Verstärkungsregelung notwendig, um die Ausgangsleistung nicht von der Empfangsfeldstärke abhängig zu machen.

Wenn ein solcher Transponder an einem exponierten Standort aufgebaut werden soll, sind große Feldstärken außerhalb des Nutzfrequenzbereiches zu erwarten (solche Standorte werden z.B. oft für Mobilfunk etc. verwendet). Es ist daher auch angemessene Selektion vorzusehen!

Konzept

Schnell wurde klar, dass ein Geradeauskonzept schon aufgrund der notwendigen Selektion (Denke: 10kHz breite Filter bei 144MHz) sowie Schwingneigungen bei so hohen Verstärkungen nicht realisierbar ist. Das Konzept enthält demzufolge eine ZF.

Ein [Pegelplan](#) wurde erstellt und daran die notwendigen Stufen abgeleitet. Das Blockschaltbild zeigt den grundsätzlichen Aufbau:



Blockschaltbild Lineartransponder

Empfangsfrequenz

Die Empfängergüte kann anhand der Rauschzahl quantifiziert werden. Vor allem die erste Verstärkerstufe ist bzgl. ihrer Rauschzahl zu optimieren, die späteren Stufen haben nur einen geringen Einfluss. Es sollte genug Verstärkung geschaffen werden, um die Verluste der nachfolgenden

Stufen (Mischer und Filter) auszugleichen und deren Einfluss auf die Gesamtrauschzahl zu verringern.

Es muss hier auf jeden Fall vorselektiert werden, um störende Signale mit hohen Feldstärken außerhalb des Nutzfrequenzbereiches wirkungsvoll ausblenden zu können! Es wird zuerst ein LC-Filter mit geringer Durchgangsdämpfung zur Grobselektion und nach dem LNA ein steileres Helix-Filter eingesetzt.

Der Mischer zur Umsetzung auf die ZF muss von einem hochqualitativen LO gespeist werden, der Fokus liegt hier vor allem darauf, Nebenempfangsstellen (verursacht durch die Mischung an Spurs von PLL-Oszillatoren) zu vermeiden - ein hochwertiger Quarzoszillator ist wünschenswert, allerdings schwierig zu realisieren.

ZF

Auf der ZF wird vor allem ein Großteil der notwendigen Verstärkung eingebracht, außerdem erfolgt hier eine steilflankige Filterung des heruntergemischten Eingangssignals.

Eine besondere Rolle kommt dem ZF-Filter zu, welches den Nutzfrequenzbereich des Transverters scharf selektieren muss! Ein Quarzfilter (auf 10,7MHz sind diese gut verfügbar) ist hier angebracht. Dieses Filter bestimmt den umgesetzten Bereich des Transverters, eine Bandbreite von 10 .. 20kHz ist sinnvoll.

Auf das ZF-Filter folgt v.a. ein logarithmischer Detektor, der die anstehende Feldstärke im Nutzfrequenzband detektieren kann. Um die Ausgangsleistung konstant zu halten, muss eine folgende Verstärkerstufe mit stellbarer Verstärkung den Pegel entsprechend anpassen.

Es folgt aus diesem Grund (möglicherweise auch vor dem Detektor) ein stellbarer Verstärker mit möglichst logarithmischer Kennlinie (Abhängigkeit von Steuerspannung). Weil ausreichend Linearität und Dynamik vorhanden ist und die Regelung dank Mikrocontroller flexibel machbar ist, kann eine Feedforward-AGC verwendet werden.

Nach der AGC wird optional ein getasteter 10,7MHz-Oszillator eingekoppelt, welcher eine Bakenfunktion realisiert. Der dazugehörige Steuerrechner kann auf die Signalstärke im Passband reagieren und die Bake entsprechend abschalten.

Danach folgt der Aufwärtsmischer, der auf das Sendeband mischt. Hier kann auch (der Frequenz-Flexibilität wegen) ein PLL-Oszillator zum Einsatz kommen!

Ausgangsfrequenz

Für das 70cm-Ausgangsmodul ist v.a. noch Filterung zur Spiegelfrequenzunterdrückung notwendig. Danach folgen Verstärkerstufen um die notwendige Treiberleistung für ein Endstufenmodul zur Verfügung zu stellen. Ausgangsfilter, um spektrale Reinheit zu gewährleisten sollten ohne Frage vorhanden sein - eventuell reicht am Ende ein Tiefpassfilter um entstandene Oberwellen der Endstufe zu bedämpfen.

Aufbau

Nachzudenken ist über einen modularen, gekapselten Blechschachtelaufbau mit möglichst gleichen Schnittstellen, um Module gut ersetzen zu können. Die Stromversorgung und DC-Signale werden über Durchführungskondensatoren ausgeführt, RF in + out sind jeweils als SMA-Buchsen vorhanden.

- [Eingangs-LNA](#)
- [LC-Filter zur Vorselektion](#)
- [Breitband-Verstärker mit MAX2614](#)
- [LO für 2m-Teil](#)
- [Mischer](#)
- [ZF-Verstärker mit fester Verstärkung](#)
- [ZF-Verstärker mit einstellbarer Verstärkung](#)
- [ZF-Detektor mit Regelspannungserzeugung](#)
- [LO für 70cm-Teil](#)
- [Endstufenmodul](#)
- [Ausgangs-Tiefpass](#)

From:

<http://loetlabor-jena.de/> - **Lötlabor Jena**

Permanent link:

<http://loetlabor-jena.de/doku.php?id=projekte:lintrans:start&rev=1427726176>

Last update: **2015/03/30 14:36**

