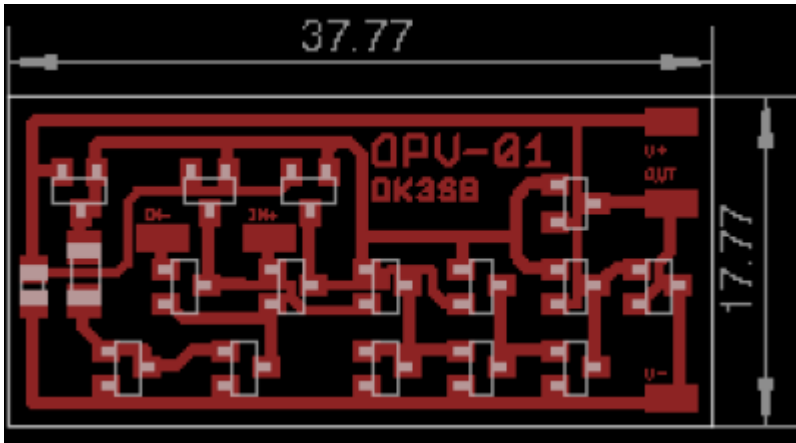


Diskrete Operationsverstärker

Es wurde ein Operationsverstärker mit diskreten Bauelementen realisiert.

Aufbau 1: Bipolare Folded Cascode mit einfacher Ausgangsstufe



Eine Folded-Cascode-Stufe wurde aufgebaut. Die Realisierung erfolgt mit einfachen Bipolartransistoren (NPN: BC817, PNP: BC807) Arbeitswiderstände wurden als Stromquellen realisiert. Die Ausgangsstufe ist einfach aufgebaut: Eine Emitterstufe mit hoher Spannungsverstärkung aber hohem Ausgangswiderstand, gefolgt von einem Emitterfolger als Spannungsfolger mit niedrigem Ausgangswiderstand.

Simulation

Ein Modell wurde in LTspice erstellt. Es trat das Phänomen auf, dass bei zu geringen Arbeitspunktströmen (100uA) der Ausgang eine Schwingneigung entwickelt.

- [Download SPICE-Modell](#)
- [Download Schaltplansymbol](#)
- [Download Messschaltung](#)

Layout

Der Schaltplan wurde in Eagle überführt und eine Leiterplatte geroutet. Es ist geplant, den Verstärker aufzubauen und seine Parameter genauer zu untersuchen.

- [Download EAGLE-Schaltplan](#)
- [Download EAGLE-Layout](#)
- [Download Layout \(PDF\)](#)

Aufbau/Messungen

From:

<http://loetlabor-jena.de/> - **Lötlabor Jena**

Permanent link:

<http://loetlabor-jena.de/doku.php?id=projekte:opv:start&rev=1422228947>

Last update: **2015/01/25 23:35**

