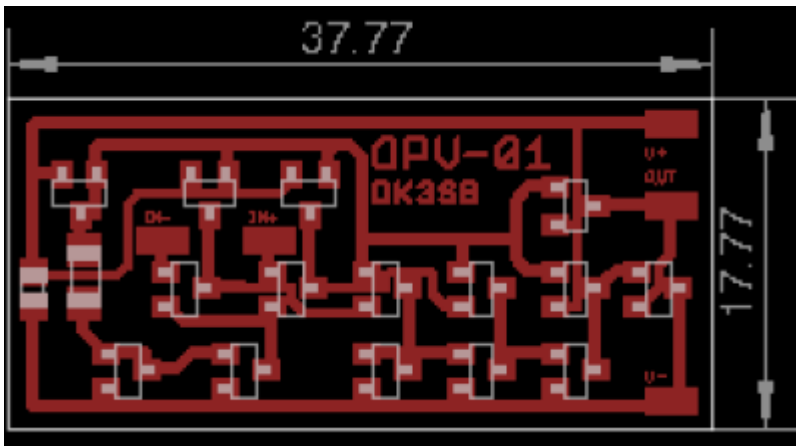


Diskrete Operationsverstärker

Es werden Operationsverstärker mit diskreten Bauelementen realisiert.



Aufbau 1: Bipolare Folded Cascode mit einfacher Ausgangsstufe

Eine Folded-Cascode-Stufe wurde aufgebaut. Die Realisierung erfolgt mit einfachen Bipolartransistoren (NPN: BC817, PNP: BC807) Arbeitswiderstände wurden als Stromquellen realisiert. Die Ausgangsstufe ist einfach aufgebaut: Eine Emitterstufe mit hoher Spannungsverstärkung aber hohem Ausgangswiderstand, gefolgt von einem Emitterfolger als Spannungsfolger mit niedrigem Ausgangswiderstand.

Simulation

Ein Modell wurde in LTspice erstellt. Es trat das Phänomen auf, dass bei zu geringen Arbeitspunktströmen (100uA) der Ausgang eine Schwingneigung entwickelt.

- [Download SPICE-Modell \(*.asc Datei\)](#)
- [Download Schaltplansymbol \(*.asy Datei\)](#)
- [Download Messschaltung](#)

Layout

Der Schaltplan wurde in Eagle überführt und eine Leiterplatte geroutet. Es ist geplant, den Verstärker aufzubauen und seine Parameter genauer zu untersuchen.

- [Download EAGLE-Schaltplan](#)
- [Download EAGLE-Layout](#)
- [Download Layout \(PDF\)](#)

Aufbau/Messungen

Dimensionierung

Der Querstrom wird für eine Versorgungsspannung von $\pm 5V$ auf $1mA$ festgelegt. Zusätzliche Basisströme werden bei der Dimensionierung vernachlässigt, da der absolute Stromwert unkritisch ist.

$$R = \frac{U}{I} = \frac{5V + 5V - 2 \cdot 0,7V}{1mA} = 8600 \Omega$$

Übertragungskennlinie

Der Verstärker wird ohne Rückkopplung betrieben und die Übertragungskennlinie aufgenommen. Daraus können Offseteingangsspannung und Spannungsverstärkung A_D bestimmt werden.

Beide Eingänge werden auf gemeinsames Potential gelegt, die Gleichtaktunterdrückung wird gemessen.

dynamisches Verhalten

Der Verstärker wird als invertierender Verstärker mit Verstärkung 5 betrieben. Der Frequenzgang bis zur Transitfrequenz wird aufgenommen.

Messwerte

Parameter	Wert	Bemerkung
A_D		
A_G		
CMRR		
f_T		
U_{Amax}		
U_{Amin}		

From:

<http://loetlabor-jena.de/> - **Lötlabor Jena**

Permanent link:

<http://loetlabor-jena.de/doku.php?id=projekte:opv:start&rev=1422270470>

Last update: **2015/01/26 11:07**

