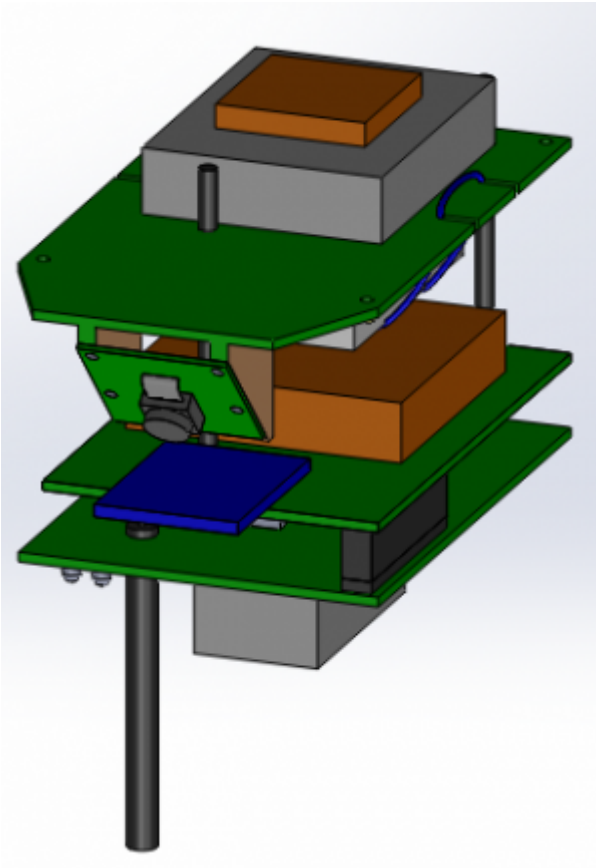


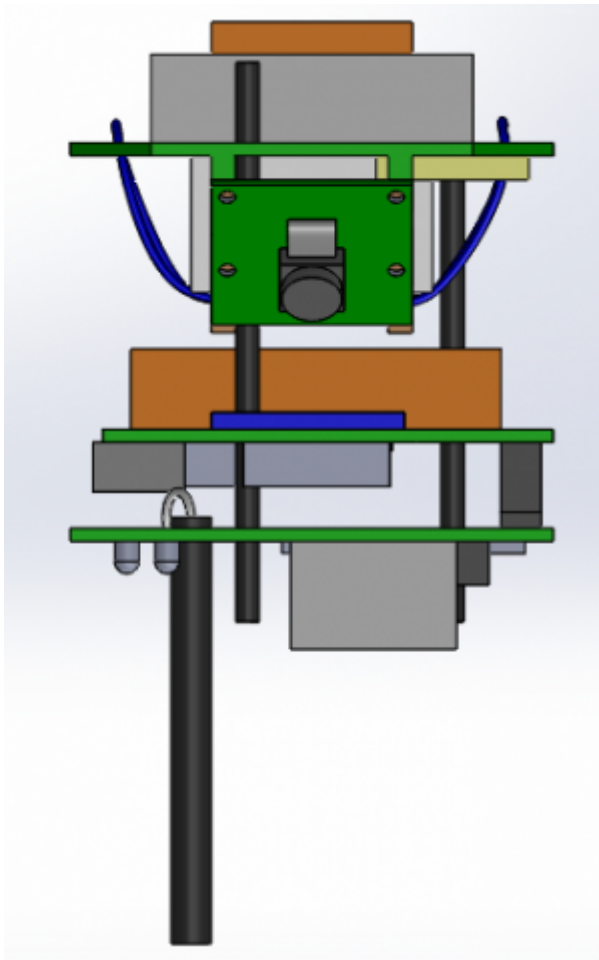
CAD-Modell

Um eventuelle „Denkfehler“ für zukünftige Prototypen schneller entdecken zu können, wurde ein 3D-Modell in SolidWorks angefertigt. So sind Änderungen flexibel testbar (z.B. Abstände der Ebenen, usw).

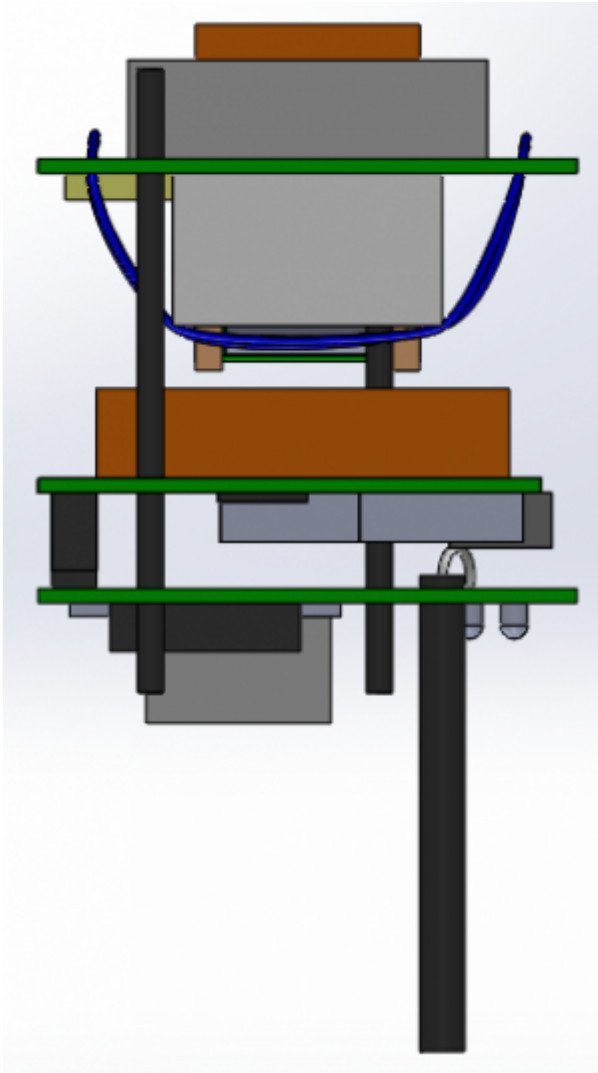
Schräge Ansicht:



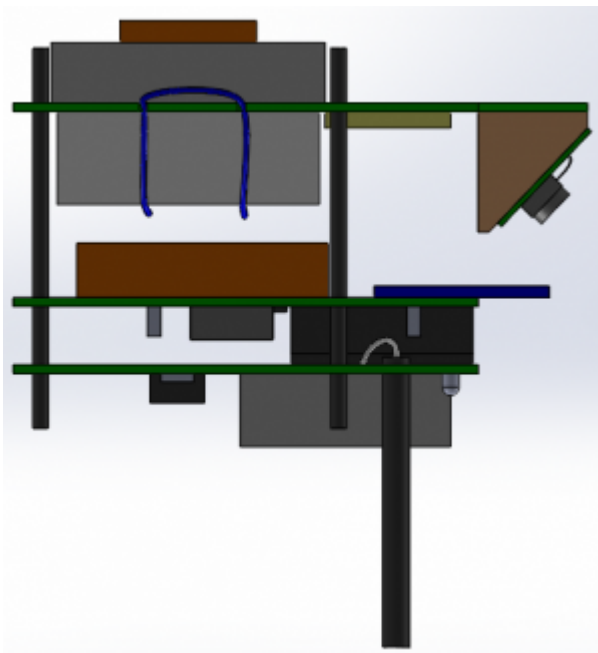
Ansicht von vorn:



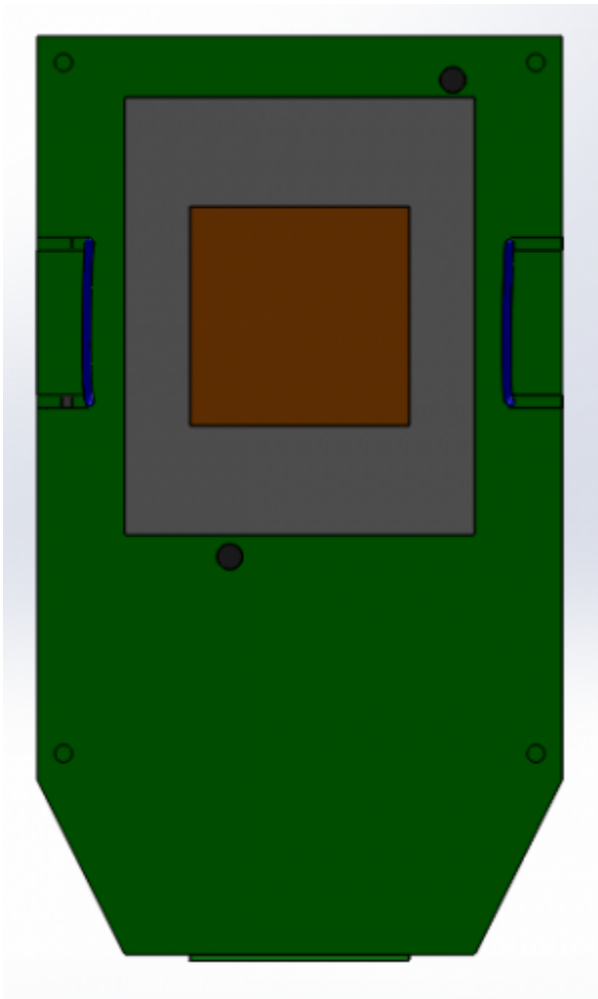
Ansicht von hinten:



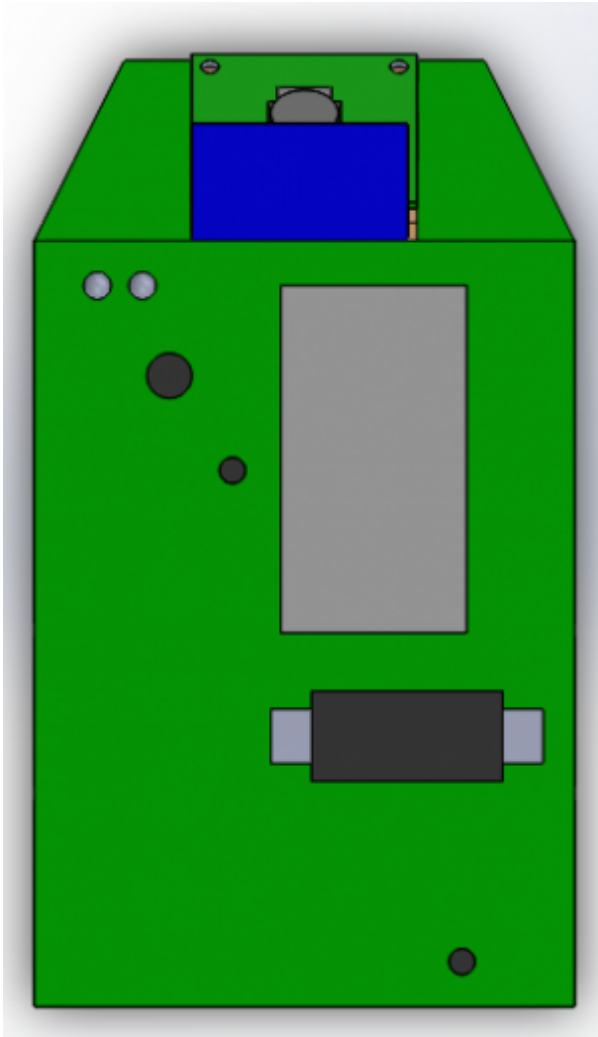
Ansicht von links:



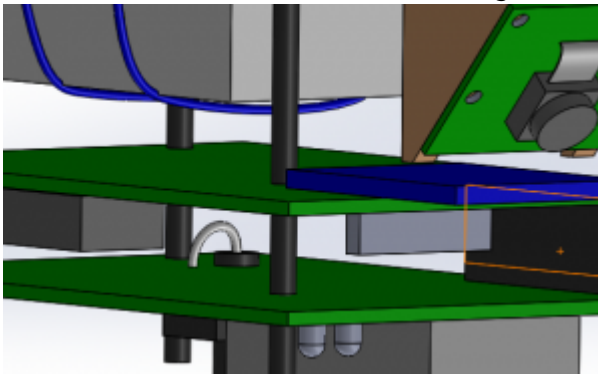
Ansicht von oben:



Ansicht von unten:



Detailansicht: Koaxkabeldurchführung



From:
<https://loetlabor-jena.de/> - **Lötlabor Jena**

Permanent link:
<https://loetlabor-jena.de/doku.php?id=projekte:xplorer:cad-modell&rev=1392586643>

Last update: **2014/02/16 21:37**

